

1. Objeto

Describir el procedimiento de operación del ULTRACONGELADOR MELING DW-HL50.

2. Alcance

No aplica.

3. Referencias normativas

Manual de operación modelo DW-HL50.

4. Definiciones

- **Agitador Magnético:** Dispositivo electrónico que utiliza un campo magnético para mezclar de manera automatizada un solvente y uno o más solutos.
- **Barra de Agitador:** consiste de una pequeña barra magnética (llamada barra de agitación) que consta de un imán o una serie de electroimanes dispuestos en forma circular a fin de crear campos magnéticos rotatorios, normalmente está cubierta por una capa plástica (usualmente teflón).
- **Calefacción:** método o sistema mediante el cual se aporta calor a un cuerpo para mantener o elevar su temperatura.
- **Plancha de calentamiento:** Dispositivo de sobremesa, que cuenta con elementos de calefacción eléctrica, el cual se emplea para calentar sustancias de forma controlada.

5. Condiciones generales

Con un cuerpo compacto, el ultracongelador Meling DW-HL50 está diseñado para el almacenamiento a baja temperaturas de experimentos científicos, plasma, biomateriales y otros productos biológicos. Este mini ultracongelador puede ser utilizado en hospitales, bancos de sangre, laboratorios universitarios, industrias electrónicas, institutos de investigación, industrias militares, compañías de pesca pelágica, sanitarios y anti epidémicos. La temperatura es controlada gracias a un microprocesador, lo cual permite ajustar la temperatura a un rango de -40°C ~ -86°C , equipado con alarma de seguridad que indica variaciones fuera del rango establecido. Cuenta con teclado análogo, pantalla digital y un sistema de configuración para contraseñas de acceso y exportación de datos vía USB.

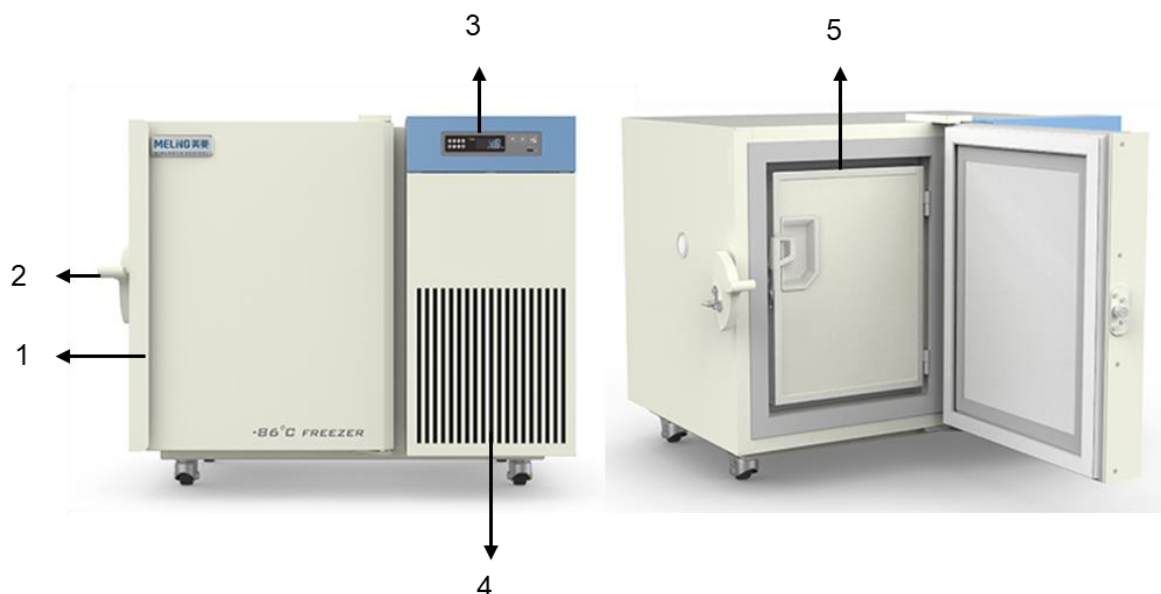


Figura 1. Vista frontal ultracongelador Meling DW-HL50.

1. Sujetador de la puerta.
2. Candado.
3. Panel de control digital con puerto usb.
4. Rejilla de ventilación.
5. Puerta interior.

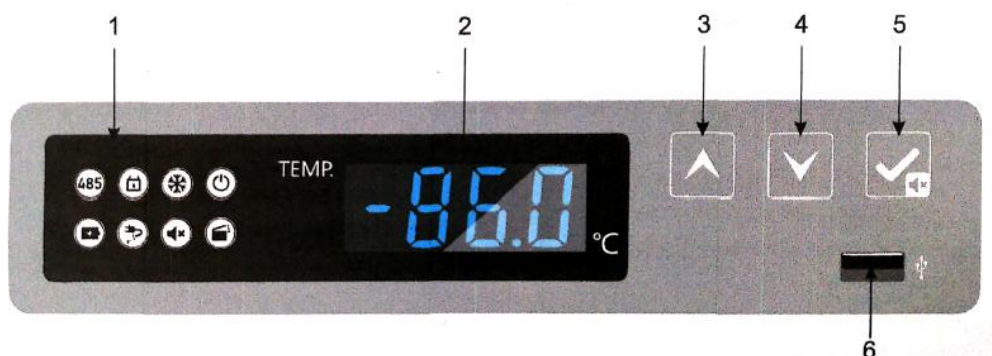


Figura 2. Detalle del Display.

1. Tablero de indicación.
2. Display digital.
3. Tecla de ajuste (Arriba/aumentar).
4. Tecla de ajuste (Abajo/disminuir).
5. Tecla de acceso (OK/Silencio de Alarma).
6. Puerto USB.

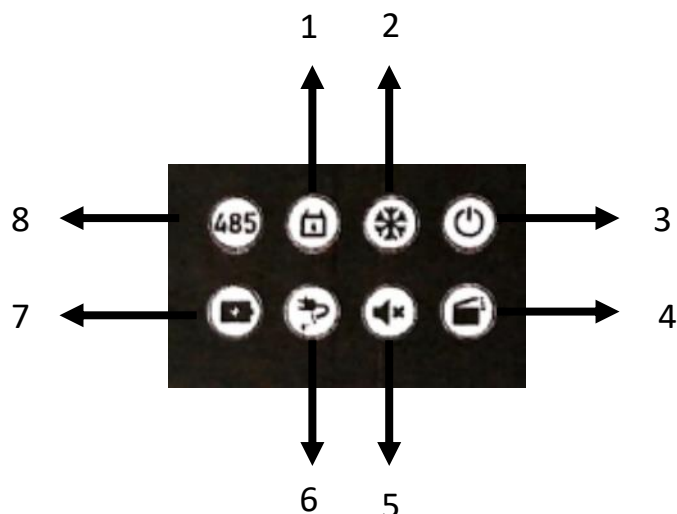


Figura 3. Alertas, panel de luces indicadoras.

1. **Seguridad:** Cuando el equipo se encuentra bloqueado se encenderá la luz indicadora y las teclas de ajuste no estarán activas. Para desbloquearlas, mantenga presionadas en simultaneo las teclas de ajuste (Arriba/Abajo) por tres segundos, esto permitirá introducir la contraseña y desbloquear el equipo. La contraseña por defecto es 005. Si el proceso fue exitoso, presione la tecla de acceso y la luz indicadora se apagará, lo que significa que el equipo está desbloqueado.
2. **Refrigeración:** El funcionamiento de compresor es contante mientras el indicador esté encendido, si el indicador se apaga significa que el compresor ha dejado de funcionar o está apagado.
3. **Suministro de energía:** El equipo se encuentra conectado al tendido eléctrico y encendido.

4. **Puerta cerrada:** Mientras la puerta esté abierta, el indicador estará activo. Una vez cerrada adecuadamente, el indicador se desactivará.
5. **Silencio:** Si la opción de silencio (mute) se encuentra activa, el indicador estará encendido.
6. **Sin suministro de energía:** El ultracongelador funciona con normalidad a un voltaje de 110v, si hay alguna anomalía en la alimentación del equipo se activará la alarma y el indicador. Una vez restablecida la fuente de energía todas las alarmas se desactivarán y el equipo funcionará con normalidad.
7. **Batería baja:** Si el voltaje de la batería se encuentra por debajo de 10.8v, se activará la alarma y el indicador, el display mostrará el código PL de manera intermitente. Si el voltaje es superior a 12v, todas las alarmas se desactivarán y el equipo funcionará con normalidad.
8. **Puerto serie:** Indica si existe conexión del equipo por el puerto rs-485.

6. Operación

Encender:

1. Inserte el cable de alimentación al toma corriente.
2. Conmute el interruptor principal que se encuentra en la parte posterior del ultracongelador.
3. Puede encender la batería del ultracongelador, esta permitirá al equipo mantenerse encendido en caso de una falla en el tendido eléctrico. El interruptor se encuentra en la parte posterior, junto al de encendido.

Ajustar temperatura:

1. Desbloquear el equipo: mantenga presionadas en simultaneo las teclas de ajuste (Arriba/Abajo) por tres segundos, esto permitirá introducir la contraseña y desbloquear el equipo. La contraseña por defecto es 005.
2. Use las teclas de ajuste para fijar la temperatura deseada.
3. Después de fijar la temperatura presione la tecla de acceso.
4. Si es el primer uso puede activarse la alarma de temperatura alta, esto es normal. Presione la tecla de acceso/silencio y la alarma se apagará. El indicador silencio se activará.

Nota: la temperatura ambiente y humedad son ajustables, estas serán fijadas como límites de trabajo y emitirán algunas alarmas.

Alarmas

Al trabajar con el equipo pueden activarse las siguientes alarmas:

Código de alarma	Descripción
H1	Temperatura alta
L1	Temperatura baja
H2	Temperatura ambiente alta
H3	Temperatura alta del condensador
do	Puerta abierta
PF	Falla en el suministro de energía
bL	Batería baja
ER	No hay conexión con equipos externos
LoF	conexión no activa con equipos externos
EE	Falla en la comunicación con equipos externos

7. Mantenimiento y limpieza

Use guantes protectores durante la limpieza del equipo.

- Si no se trabaja el con el equipo, se debe limpiar la escarcha o los residuos de descongelamiento con ayuda de un paño suave.
- Los aparatos electrónicos no deben introducirse en el detergente para propósitos de limpieza.
- Evite que penetre humedad en el aparato durante las operaciones de limpieza.
- Si utiliza métodos de limpieza o descontaminación diferentes a los recomendados, póngase en contacto con Corning para obtener más detalles.
- Desinfección con Desinfloor® o Desinmur®.

8. Historial de cambios

Versión	Fecha	Cambios	Elaboró/Modificó	Revisó	Aprobó
01	03/08/2022	Documento nuevo	Yair Zapata <i>Responsable de unidad</i>	Karen Mendoza <i>Profesional de Calidad</i>	Juan M. Trujillo <i>Director CCA</i>